

Gebrauchsinformation: Information für Anwender

Epistatus 10 mg Lösung zur Anwendung in der Mundhöhle Midazolam

Lesen Sie die gesamte Packungsbeilage sorgfältig durch, bevor Sie mit der Anwendung dieses Arzneimittels beginnen, denn sie enthält wichtige Informationen.

- Heben Sie die Packungsbeilage auf. Vielleicht möchten Sie diese später nochmals lesen.
- Wenn Sie weitere Fragen haben, wenden Sie sich an Ihren Arzt oder Apotheker.
- Dieses Arzneimittel wurde Ihrem Kind oder Jugendlichen verschrieben. Geben Sie es nicht an Dritte weiter. Es kann anderen Menschen schaden, auch wenn diese die gleichen Beschwerden haben wie der Patient, dem dieses Arzneimittel verordnet wurde.
- Wenn Sie Nebenwirkungen bemerken, wenden Sie sich an Ihren Arzt oder Apotheker. Dies gilt auch für Nebenwirkungen, die nicht in dieser Packungsbeilage angegeben sind. Siehe Abschnitt 4.

Was in dieser Packungsbeilage steht

1. Was ist Epistatus und wofür wird es angewendet?
2. Was sollten Sie vor der Anwendung von Epistatus beachten?
3. Wie ist Epistatus anzuwenden?
4. Welche Nebenwirkungen sind möglich?
5. Wie ist Epistatus aufzubewahren?
6. Inhalt der Packung und weitere Informationen

1. Was ist Epistatus und wofür wird es angewendet?

Epistatus enthält den Wirkstoff Midazolam. Dieser gehört zu einer Gruppe von Arzneimitteln, die als Benzodiazepine bekannt sind.

Epistatus wird angewendet zur Beendigung eines länger anhaltenden Krampfanfalls bei Kindern und Jugendlichen im Alter von 10 bis unter 18 Jahren.

Dieses Arzneimittel darf von Eltern oder Betreuungspersonen nur dann angewendet werden, wenn bei dem Patienten Epilepsie diagnostiziert wurde.

Der Arzt des Patienten muss den Eltern oder Betreuungspersonen Anweisungen geben, wie Epistatus anzuwenden ist und was zu tun ist, wenn der Krampfanfall nicht aufhört.

2. Was sollten Sie vor der Anwendung von Epistatus beachten?

Epistatus darf nicht angewendet werden, wenn der Patient

- allergisch gegen Midazolam, andere Benzodiazepine (wie z.B. Diazepam oder Nitrazepam) oder einen der in Abschnitt 6. genannten sonstigen Bestandteile dieses Arzneimittels ist.

- an einer Erkrankung namens „Myasthenia gravis“ (die zu Muskelschwäche führt) leidet
- an schweren Atemproblemen leidet (Epistatus kann Atemprobleme verschlimmern).
- an einem Schlafapnoe-Syndrom leidet (dieses führt zu häufigen Atemstillständen während des Schlafs)
- an schweren Leberproblemen leidet.

Warnhinweise und Vorsichtsmaßnahmen

Bitte sprechen Sie mit einem Arzt oder Apotheker, bevor Sie Epistatus anwenden, wenn der Patient.

- an einer Lungenerkrankung leidet, die zu Atemnot führt, da dieses Arzneimittel die Atmung beeinträchtigen kann.
- an einer Nieren-, Leber- oder Herzerkrankung leidet.
- andere Arzneimittel mit entspannender Wirkung einnimmt und sich sehr schwach, erschöpft und energielos fühlt (da dieses Arzneimittel einen Einfluss auf das zentrale Nervensystem (ZNS) hat).
- regelmäßig große Mengen Alkohol zu sich nimmt oder in der Vergangenheit Alkoholprobleme hatte (siehe Abschnitt Epistatus enthält Ethanol (Alkohol)).
- regelmäßig Drogen anwendet oder in der Vergangenheit Probleme mit Drogenkonsum hatte (Drogenmissbrauch)

Dieses Arzneimittel kann auch dazu führen, dass sich der damit behandelte Patient nicht mehr daran erinnern kann, was nach Gabe des Arzneimittels geschehen ist (kurzzeitiger Gedächtnisverlust). Die Patienten sind nach der Gabe dieses Arzneimittels sorgfältig zu beobachten. Siehe auch Abschnitt 4 (Welche Nebenwirkungen sind möglich)

Wenn Sie sich nicht ganz sicher sind, ob einer der oben genannten Umstände auf den Patienten zutrifft, wenden Sie sich an einen Arzt oder Apotheker, bevor Sie dieses Arzneimittel anwenden.

Kinder und Jugendliche

Dieses Arzneimittel darf nur Kindern und Jugendlichen im Alter von 10 bis unter 18 Jahren gegeben werden.

Anwendung von Epistatus zusammen mit anderen Arzneimitteln

Informieren Sie Ihren Arzt oder Apotheker, wenn der Patient andere Arzneimittel einnimmt/anwendet, kürzlich andere Arzneimittel eingenommen/angewendet hat oder beabsichtigt andere Arzneimittel einzunehmen/anzuwenden. Wenn Sie sich nicht sicher sind, ob ein Arzneimittel, das der Patient einnimmt, möglicherweise die Anwendung von Epistatus beeinflussen kann, fragen Sie Ihren Arzt oder Apotheker.

Dies ist äußerst wichtig, da die gleichzeitige Anwendung mehrerer Arzneimittel zu einer gegenseitigen Wirkungsverstärkung oder -abschwächung führen kann.

Die Wirkungen von Epistatus können durch folgende Arzneimittel verstärkt werden:

- Antiepileptika (zur Behandlung von Epilepsie), z. B. Phenytoin
- Antibiotika, z. B. Erythromycin, Clarithromycin

- Arzneimittel zur Behandlung von Pilzkrankungen, z. B. Ketoconazol, Voriconazol, Fluconazol, Itraconazol, Pozaconazol
- Arzneimittel zur Behandlung von Magen-/ Darmgeschwüren, z. B. Cimetidin, Ranitidin und Omeprazol
- Arzneimittel zur Behandlung von Bluthochdruck, z. B. Diltiazem, Verapamil
- bestimmte Arzneimittel zur Behandlung einer HIV-Infektion und von AIDS, z. B. Saquinavir, Lopinavir/Ritonavir in Kombination
- Narkoanalgetika (sehr starke Schmerzmittel), z. B. Fentanyl
- Arzneimittel zur Senkung der Blutfette z. B. Atorvastatin
- Arzneimittel zur Behandlung von Übelkeit, z. B. Nabilon
- Hypnotika (Schlafmittel)
- Sedierende Antidepressiva (Arzneimittel zur Behandlung von Depression, die zu Schläfrigkeit führen)
- Sedativa (entspannend wirkende Arzneimittel)
- Anästhetika (Arzneimittel zur Schmerzlinderung)
- Antihistaminika (Arzneimittel zur Behandlung von Allergien)

Die Wirkungen von Epistatus können durch folgende Arzneimittel abgeschwächt werden:

- Rifampicin (Arzneimittel zur Behandlung von Tuberkulose)
- Xanthine (Arzneimittel zur Behandlung von Asthma)
- Johanniskraut (ein pflanzliches Arzneimittel). Es sollte bei Patienten, die Epistatus anwenden, vermieden werden.

Epistatus kann die Wirkung bestimmter Muskelrelaxantien, wie z. B. Baclofen, verstärken (was zu ausgeprägter Benommenheit führt). Dieses Arzneimittel kann darüber hinaus die Wirkung bestimmter Arzneimittel, wie z. B. Levodopa (Arzneimittel zur Behandlung der Parkinson-Krankheit), hemmen.

Die gleichzeitige Anwendung von Epistatus und Opioiden (starke Schmerzmittel, Arzneimittel zur Substitutionsbehandlung, und einige Arzneimittel gegen Husten) erhöht das Risiko von Schläfrigkeit, Atemproblemen (Atemdepressionen), Koma und kann lebensbedrohlich sein.

Daher sollte eine gleichzeitige Anwendung nur dann in Betracht gezogen werden, wenn es keine anderen Behandlungsmöglichkeiten gibt.

Wenn Ihr Arzt jedoch Epistatus zusammen mit Opioiden verordnet, sollten die Dosis und die Dauer der begleitenden Opioidbehandlung von Ihrem Arzt begrenzt werden.

Bitte informieren Sie Ihren Arzt über alle opioidhaltigen Arzneimittel, die Sie einnehmen, und befolgen Sie die Dosisempfehlung Ihres Arztes genau. Es könnte hilfreich sein, Freunde oder Verwandte darüber zu informieren, bei Ihnen auf die oben genannten Anzeichen und Symptome zu achten. Wenden Sie sich an Ihren Arzt, wenn solche Symptome bei Ihnen auftreten.

Epistatus enthält eine geringe Menge an Alkohol und sollte daher nicht zusammen mit Disulfiram angewendet werden.

Sprechen Sie mit Ihrem Arzt oder Apotheker über die Arzneimittel, die der Patient während der Anwendung von Epistatus vermeiden sollte.

Operationen

Wenn der Patient für eine Operation oder Zahnbehandlung ein Inhalationsanästhetikum (das der Patient einatmet) erhalten soll, ist es wichtig, dem Arzt oder Zahnarzt mitzuteilen, dass er Epistatus erhalten hat.

Anwendung von Epistatus zusammen mit Nahrungsmitteln, Getränken und Alkohol

Der Patient darf keinen Alkohol trinken, wenn er Epistatus erhalten hat. Alkohol kann die beruhigenden Wirkungen dieses Arzneimittels verstärken und zu stark ausgeprägter Schläfrigkeit führen.

Der Patient darf während der Anwendung von Epistatus keinen Grapefruitsaft trinken. Grapefruitsaft kann die beruhigenden Wirkungen dieses Arzneimittels verstärken und zu stark ausgeprägter Schläfrigkeit führen.

Schwangerschaft, Stillzeit und Fortpflanzungsfähigkeit

Schwangerschaft

Wenn die Patientin schwanger ist, oder wenn Sie vermutet, schwanger zu sein oder beabsichtigt, schwanger zu werden, fragen Sie vor der Anwendung dieses Arzneimittels Ihren Arzt um Rat.

Midazolam darf während der Schwangerschaft angewendet werden, wenn dies unbedingt erforderlich ist. Die Gabe häufiger Dosen dieses Arzneimittels in den letzten 3 Schwangerschaftsmonaten oder während der Geburt kann beim Kind zu Problemen führen wie z.B. Unregelmäßigkeiten der Herzfrequenz, Hypothermie (niedrige Körpertemperatur), Saugschwäche, Atemschwierigkeiten, sowie einem schwachen Muskeltonus unmittelbar nach der Geburt.

Stillzeit

Informieren Sie den Arzt, wenn die Patientin stillt. Obwohl geringe Mengen von Epistatus in die Muttermilch übergehen können, muss unter Umständen nicht abgestillt werden. Der Arzt wird Ihnen sagen, ob die Patientin nach der Gabe von Epistatus zeitweise das Stillen unterbrechen soll.

Verkehrstüchtigkeit und Fähigkeit zum Bedienen von Maschinen

Epistatus hat großen Einfluss auf die Verkehrstüchtigkeit und die Fähigkeit zum Bedienen von Maschinen.

Dieses Arzneimittel kann bei dem Patienten zu Schläfrigkeit und Vergesslichkeit führen sowie das Konzentrationsvermögen und die Koordination beeinträchtigen. Dadurch kann die Verrichtung komplexer Tätigkeiten wie das Führen eines Fahrzeuges, Fahrrad fahren oder das Bedienen von Maschinen beeinträchtigt werden.

Nachdem der Patient dieses Arzneimittel erhalten hat, darf er kein Fahrzeug führen, nicht Fahrrad fahren und keine Maschine bedienen, bevor er sich nicht wieder vollständig erholt hat.

Wenden Sie sich an Ihren Arzt, wenn Sie weiteren Rat benötigen.

Epistatus enthält Maltitol

Bitte wenden Sie Epistatus erst nach Rücksprache mit Ihrem Arzt an, wenn Ihnen bekannt ist, dass der Patient unter einer Unverträglichkeit gegenüber bestimmten Zuckern leidet.

Epistatus enthält Ethanol (Alkohol)

Dieses Arzneimittel enthält 197 mg Alkohol (Ethanol) pro Dosis, entsprechend 25 Vol%. Die Menge pro Dosis dieses Arzneimittels entspricht dem Alkoholgehalt von weniger als 5 ml Bier bzw. 2 ml Wein.

Die geringe Alkoholmenge in diesem Arzneimittel hat keine wahrnehmbaren Auswirkungen.

Epistatus enthält Natrium

Dieses Arzneimittel enthält weniger als 1 mmol Natrium (23 mg) pro Dosis, d. h. es ist nahezu „natriumfrei“.

3. Wie ist Epistatus anzuwenden?

Wenden Sie dieses Arzneimittel immer genau nach Absprache mit einem Arzt an. Fragen Sie bei einem Arzt oder Apotheker nach, wenn Sie sich nicht sicher sind.

Der Arzt des Patienten muss den Eltern oder Betreuungspersonen Anweisungen geben, wie Epistatus anzuwenden ist und was zu tun ist, wenn der Krampfanfall nicht aufhört.

Epistatus ist nur zur Anwendung in der Mundhöhle bestimmt, das bedeutet es ist nur im Mund anzuwenden.

Bei der Anwendung dieses Arzneimittels ist Vorsicht geboten, um das Risiko einer Erstickung des Patienten zu vermeiden.

Die empfohlene Dosis für Kinder und Jugendliche im Alter von 10 bis unter 18 Jahren beträgt 10 mg (1 ml).

Eine Dosis entspricht dem gesamten Inhalt einer Fertigspritze für orale Verabreichung. Geben Sie ohne ärztliche Anweisung nicht mehr als eine Dosis.

Überwachen Sie den Patienten, nachdem Sie ihm Epistatus gegeben haben und bleiben Sie bei ihm.

Epistatus darf nicht injiziert werden. Stecken Sie keine Nadel auf die Fertigspritze für orale Verabreichung auf.

Vorbereitung der Anwendung dieses Arzneimittels

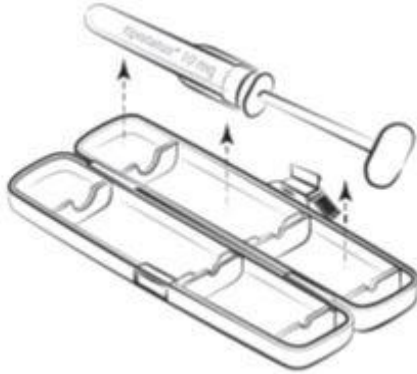
Wenn der Patient einen Krampfanfall erleidet, lassen Sie seinem Körper ausreichend Bewegungsspielraum und versuchen Sie nicht, ihn festzuhalten oder zu fixieren.

Bewegen Sie den Patienten nur, wenn sich in seiner Umgebung Gefahrenquellen wie z. B. eine Straße, offenes Gewässer, heiße Küchenutensilien, eine offene Flamme oder scharfe Gegenstände befinden.

Legen Sie den Kopf des Patienten auf eine weiche Unterlage, z. B. ein Kissen oder Ihren Schoß.

Wie wird dieses Arzneimittel angewendet?

Bitten Sie einen Arzt, Apotheker oder das medizinische Fachpersonal, Ihnen zu zeigen, wie dieses Arzneimittel anzuwenden ist. Fragen Sie stets bei diesen Personen nach, wenn Sie sich nicht sicher sind.



Schritt 1

Öffnen Sie den Originalitätsverschluss an dem äußeren Kunststoffbehälter und nehmen Sie die Spritze heraus.



Schritt 2

Halten Sie die durchsichtigen Griffflächen fest und entfernen Sie die bernsteinfarbene Schutzkappe, indem Sie diese gegen den Uhrzeigersinn drehen.



Schritt 3

Drücken Sie die Wange des Patienten mit Finger und Daumen leicht zusammen und ziehen Sie sie zurück. Legen Sie die Spitze der Spritze hinten in den Bereich zwischen der Innenseite der Wange und dem unteren Zahnfleischrand (Wagentasche).



Schritt 4

Bringen Sie etwa die Hälfte der Lösung langsam in die Wangentasche auf der einen Seite des Mundes ein. Die andere Hälfte der Dosis bringen Sie dann langsam auf der anderen Seite ein, indem Sie den Spritzenkolben bis zum Anschlag herunterdrücken.

Wenn es sich als besonders schwierig darstellt, die Spritze in einer Wangentasche zu platzieren, bringen Sie die gesamte Dosis über eine Dauer von 4 - 5 Sekunden in die andere Wangentasche ein. Spritze und Kappe sicher entsorgen.

Wenn sich der Zustand des Patienten nicht verbessert

Wenn sich die Krampfanfälle des Patienten nicht kurz nach der Anwendung von Epistatus legen, wenden Sie sich unverzüglich an die ärztliche Notfallhilfe - rufen Sie sofort einen Notarzt!

Halten Sie sich an die Anweisungen, wie Sie sich in dieser Situation verhalten sollen, die Ihnen der behandelnde Arzt des Patienten gegeben hat.

Geben sie ohne ärztliche Anweisung keine zweite Dosis Epistatus.

Wenn sich der Zustand des Patienten verbessert, aber ein Krampfanfall wieder einsetzt

Wenden Sie sich unverzüglich an die ärztliche Notfallhilfe - rufen Sie sofort einen Notarzt!

Geben Sie ohne ärztliche Anweisung keine zweite Dosis Epistatus.

Die leere Spritze muss dem Notarzt bzw. den Rettungssanitätern zur Information über die/das vom Patienten erhaltene Dosis/das Arzneimittel übergeben werden.

Wenn Sie eine größere Menge von Epistatus angewendet haben, als Sie sollten

Wenden Sie sich unverzüglich an die ärztliche Notfallhilfe - rufen Sie sofort einen Notarzt!

Anzeichen dafür, dass einem Patienten zu viel Epistatus gegeben wurde, können sein:

- Schläfrigkeit, Müdigkeit, Abgeschlagenheit
- Verwirrtheit oder Desorientiertheit
- Koordinationsverlust
- Entwicklung von Muskelschwäche
- Blutdruckabfall (Schwindelgefühl und Schwächeanfall)
- Atembeschwerden

Bewahren Sie die Spritze auf, um sie den Rettungssanitätern oder dem Notarzt zeigen zu können.

Wenn Sie weitere Fragen zur Anwendung dieses Arzneimittels haben, wenden Sie sich an Ihren Arzt oder Apotheker.

4. Welche Nebenwirkungen sind möglich?

Wie alle Arzneimittel kann auch dieses Arzneimittel Nebenwirkungen haben, die aber nicht bei jedem auftreten müssen.

Schwerwiegende Nebenwirkungen

Wenden Sie sich sofort an einen Arzt oder rufen Sie sofort den Notarzt, wenn der Patient folgende Symptome zeigt:

- Schwere Atemprobleme, wie z. B. langsame oder flache Atmung oder Blaufärbung der Lippen. In sehr seltenen Fällen kann es zum Atemstillstand kommen.
- Herzstillstand (aussetzender Herzschlag) wurde in sehr seltenen Fällen beobachtet. Zu den Anzeichen gehört Bewusstseinsverlust in Verbindung mit fehlendem Puls.
- Schwellung von Gesicht, Lippen, Zunge oder Hals, die das Schlucken oder Atmen erschwert.

Sonstige Nebenwirkungen

Häufige Nebenwirkungen (können bis zu 1 von 10 Behandelten betreffen):

- Schläfrigkeit oder Bewusstlosigkeit, Muskelkrämpfe und Muskelzittern (unkontrollierbares Muskelzittern), verminderte Wachsamkeit, Kopfschmerzen, Schwindel
- Übelkeit und Erbrechen
- Müdigkeit

Gelegentliche Nebenwirkungen (können bis zu 1 von 100 Behandelten betreffen):

- Unruhe, Halluzinationen (Sehen und/oder Hören von Dingen, die nicht wirklich da sind)
- vorübergehender Gedächtnisverlust
- Hautausschlag, Nesselausschlag (Hautausschlag mit Quaddeln), Juckreiz

Sehr seltene Nebenwirkungen (können bis zu 1 von 10.000 Behandelten betreffen):

- Aggression, Probleme mit der Muskelkoordination, körperliche Angriffe
- Krampfanfälle (Konvulsionen), Ruhelosigkeit
- Blutdruckabfall, verlangsamte Herzschlagfolge oder anfallsweise Hautrötung im Gesicht und Halsbereich (Flush)
- Atemnot
- Verstopfung
- Mundtrockenheit
- Schluckauf

Nebenwirkungen mit nicht bekannter Häufigkeit (Häufigkeit auf Grundlage der verfügbaren Daten nicht abschätzbar)

- Wut, Verwirrtheit, Feindseligkeit, Euphorie (übermäßiges Glücksgefühl oder Erregung)
- Thrombose (Gerinnung oder Verklumpung des Blutes in einem Teil des Kreislaufsystems), Laryngospasmus (krampfartiger Verschluss der Stimmbänder, der zu erschwerter und geräuschvoller Atmung führt)

Meldung von Nebenwirkungen

Wenn Sie Nebenwirkungen bemerken, wenden Sie sich an Ihren Arzt oder Apotheker. Dies gilt auch für Nebenwirkungen, die nicht in dieser Packungsbeilage angegeben sind. Sie können Nebenwirkungen auch direkt dem Bundesinstitut für Arzneimittel und Medizinprodukte, Abt. Pharmakovigilanz, Kurt-Georg-Kiesinger-Allee 3, D-53175 Bonn, Website: www.bfarm.de anzeigen.

Indem Sie Nebenwirkungen melden, können Sie dazu beitragen, dass mehr Informationen über die Sicherheit dieses Arzneimittels zur Verfügung gestellt werden.

5. Wie ist Epistatus aufzubewahren?

Bewahren Sie dieses Arzneimittel für Kinder unzugänglich auf.

Sie dürfen dieses Arzneimittel nach dem auf dem Etikett oder dem Behältnis nach „verwendbar bis“ bzw. „verw. bis.“ angegebenen Verfalldatum nicht mehr verwenden. Das Verfalldatum bezieht sich auf den letzten Tag des angegebenen Monats.

Nicht über 25°C lagern.

Nicht im Kühlschrank lagern oder einfrieren

In der Originalverpackung aufbewahren, um den Inhalt vor Licht zu schützen.

Sie dürfen dieses Arzneimittel nicht verwenden, wenn Sie bemerken, dass die Spritze beschädigt oder die Lösung nicht klar ist (z.B. wenn sie trüb ist oder weiße Partikel enthält).

Entsorgen Sie Arzneimittel niemals über das Abwasser (z.B. nicht über die Toilette oder das Waschbecken). Fragen Sie in Ihrer Apotheke, wie das Arzneimittel zu entsorgen ist, wenn Sie es nicht mehr verwenden. Sie tragen damit zum Schutz der Umwelt bei.

Weitere Informationen finden Sie unter www.bfarm.de/azneimittelentsorgung.

6. Inhalt der Packung und weitere Informationen

Was Epistatus enthält

- Der Wirkstoff ist Midazolam.
Jede Fertigspritze für orale Verabreichung (1 ml) enthält 10 mg Midazolam (als Midazolammaleat).
- Die sonstigen Bestandteile sind:
Ethanol 96%, Saccharin-Natrium (Ph.Eur.), Glycerol, gereinigtes Wasser, Natriumhydroxid (zur pH-Wert Einstellung), Maltitol-Lösung.

Wie Epistatus aussieht und Inhalt der Packung

Epistatus Lösung zur Anwendung in der Mundhöhle ist eine klare, farblose bis leicht gelbe Lösung. Es steht in einer nadellosen Fertigspritze für orale Verabreichung zur einmaligen Anwendung zur Verfügung.

Jede Fertigspritze für orale Verabreichung ist einzeln in einem Kunststoffbehältnis verpackt.

Jede Fertigspritze für orale Verabreichung enthält eine Einzeldosis von 1 ml.

Pharmazeutischer Unternehmer und Hersteller

Pharmazeutischer Unternehmer

SERB SA
Avenue Louise 480
1050 Brüssel
Belgien
Hersteller

Torbay and South Devon NHS Foundation Trust
Hengrave House, Torbay Hospital, Lowes Bridge
TQ2 7AA TORQUAY
Vereinigtes Königreich

Dieses Arzneimittel ist in den Mitgliedstaaten des Europäischen Wirtschaftsraumes (EWR) unter den folgenden Bezeichnungen zugelassen

Vereinigtes Königreich	Epistatus 10 mg Oromucosal solution
Schweden	Epistatus 10 mg Munhålelösning
Norwegen	Epistatus
Finnland	Epistatus 10 mg Liuos suuonteloon
Dänemark	Epistatus 10 mg Mundhulevæske, opløsning
Slowenien	Epistatus 10 mg oralna raztopina
Griechenland	Epistatus 10 mg Στοματικό διάλυμα
Irland	Epistatus 10 mg Oromucosal solution
Italien	Epistatus 10 mg Soluzione per mucosa orale
Spanien	Epistatus 10 mg Solución bucal
Portugal	Epistatus 10 mg Solução bucal
Deutschland	Epistatus 10 mg Lösung zur Anwendung in der Mundhöhle
Polen	Epistatus
Österreich	Epistatus 10 mg Lösung zur Anwendung in der Mundhöhle
Ungarn	Epistatus 10 mg Szájnyálkahártyán alkalmazott oldat

Diese Packungsbeilage wurde zuletzt überarbeitet im Dezember 2020