

## **Gebrauchsinformation: Information für Patienten**

### **Fulvestrant AXiomed 250 mg Injektionslösung in einer Fertigspritze** Fulvestrant

**Lesen Sie die gesamte Packungsbeilage sorgfältig durch, bevor Sie mit der Anwendung dieses Arzneimittels beginnen, denn sie enthält wichtige Informationen.**

- Heben Sie die Packungsbeilage auf. Vielleicht möchten Sie diese später nochmals lesen.
- Wenn Sie weitere Fragen haben, wenden Sie sich an Ihren Arzt, Apotheker oder das medizinische Fachpersonal.
- Dieses Arzneimittel wurde Ihnen persönlich verschrieben. Geben Sie es nicht an Dritte weiter. Es kann anderen Menschen schaden, auch wenn diese die gleichen Beschwerden haben wie Sie.
- Wenn Sie Nebenwirkungen bemerken, wenden Sie sich an Ihren Arzt, Apotheker oder das medizinische Fachpersonal. Dies gilt auch für Nebenwirkungen, die nicht in dieser Packungsbeilage angegeben sind. Siehe Abschnitt 4.

#### **Was in dieser Packungsbeilage steht**

1. Was ist Fulvestrant AXiomed und wofür wird es angewendet?
2. Was sollten Sie vor der Anwendung von Fulvestrant AXiomed beachten?
3. Wie ist Fulvestrant AXiomed anzuwenden?
4. Welche Nebenwirkungen sind möglich?
5. Wie ist Fulvestrant AXiomed aufzubewahren?
6. Inhalt der Packung und weitere Informationen

#### **1. Was ist Fulvestrant AXiomed und wofür wird es angewendet?**

Fulvestrant AXiomed enthält den Wirkstoff Fulvestrant, der zu der Gruppe der Östrogen-Blocker gehört. Östrogene gehören zu den weiblichen Geschlechtshormonen und können in bestimmten Fällen am Wachstum von Brustkrebs beteiligt sein.

Fulvestrant AXiomed wird angewendet entweder:

- als Monotherapie zur Behandlung postmenopausaler Frauen mit einer Form von Brustkrebs, die Östrogenrezeptor-positiver Brustkrebs genannt wird und der lokal fortgeschritten ist oder sich auf andere Bereiche des Körpers ausgebreitet hat (metastasiert),
- oder
- in Kombination mit Palbociclib zur Behandlung von Frauen mit einer Form von Brustkrebs, die Hormonrezeptor-positiver, humaner epidermaler Wachstumsfaktor-Rezeptor-2-negativer Brustkrebs genannt wird und der lokal fortgeschritten ist oder sich auf andere Bereiche des Körpers ausgebreitet hat (metastasiert). Frauen vor den Wechseljahren werden zusätzlich mit einem Arzneimittel behandelt, das Luteinisierungshormon-Releasinghormon-(LHRH)-Agonist genannt wird.

Wenn Fulvestrant AXiomed in Kombination mit Palbociclib angewendet wird, ist es wichtig, dass Sie auch die Packungsbeilage von Palbociclib lesen. Wenn Sie Fragen bezüglich Palbociclib haben, wenden Sie sich bitte an Ihren Arzt.

## 2. Was sollten Sie vor der Anwendung von Fulvestrant AXiomed beachten?

### **Fulvestrant AXiomed darf nicht angewendet werden,**

- wenn Sie allergisch gegen Fulvestrant, Benzylalkohol oder einen der in Abschnitt 6 genannten sonstigen Bestandteile dieses Arzneimittels sind
- wenn Sie schwanger sind oder stillen
- wenn Sie schwerwiegende Leberprobleme haben

### **Warnhinweise und Vorsichtsmaßnahmen**

Informieren Sie vor der Behandlung mit Fulvestrant AXiomed Ihren Arzt, Apotheker oder das medizinische Fachpersonal, wenn einer der folgenden Punkte auf Sie zutrifft:

- Nieren- oder Leberprobleme
- niedrige Anzahl an Blutplättchen (diese helfen bei der Blutgerinnung) oder Blutungsstörungen
- frühere Schwierigkeiten mit Blutgerinnseln
- Osteoporose (Abnahme der Knochendichte)
- Alkoholismus

### **Kinder und Jugendliche**

Fulvestrant AXiomed ist nicht angezeigt für die Anwendung bei Kindern und Jugendlichen unter 18 Jahren.

### **Anwendung von Fulvestrant AXiomed zusammen mit anderen Arzneimitteln**

Informieren Sie Ihren Arzt oder Apotheker, wenn Sie andere Arzneimittel einnehmen bzw. kürzlich eingenommen haben. Teilen Sie Ihrem Arzt vor allem mit, wenn Sie Antikoagulanzen einnehmen (Arzneimittel, die die Bildung von Blutgerinnseln verhindern).

### **Schwangerschaft, Stillzeit und Fortpflanzungsfähigkeit**

#### **Schwangerschaft**

Sie dürfen Fulvestrant AXiomed nicht erhalten, wenn Sie schwanger sind. Frauen, die schwanger werden könnten, sollten während der Behandlung mit Fulvestrant AXiomed und noch 2 Jahre nach der letzten Anwendung eine wirksame Verhütungsmethode anwenden.

#### **Stillzeit**

Sie dürfen nicht stillen, während Sie mit Fulvestrant AXiomed behandelt werden.

### **Verkehrstüchtigkeit und Fähigkeit zum Bedienen von Maschinen**

Es ist nicht zu erwarten, dass Fulvestrant AXiomed Ihre Verkehrstüchtigkeit oder Ihre Fähigkeit zum Bedienen von Maschinen beeinträchtigt. Wenn Sie sich nach einer Behandlung jedoch müde fühlen, dürfen Sie sich nicht an das Steuer eines Fahrzeugs setzen oder eine Maschine bedienen.

**Fulvestrant AXiomed enthält 500 mg Alkohol (Ethanol) pro Injektion**, entsprechend 100 mg/ml (10 % W/V). Die Menge pro Injektion entspricht 13 ml Bier oder 5 ml Wein.

Es ist unwahrscheinlich, dass die Alkoholmenge in diesem Arzneimittel Auswirkungen auf Erwachsene und Jugendliche hat oder dass bei Kindern Auswirkungen wahrnehmbar sind.

Bei kleinen Kindern können Auswirkungen möglich sein, z.B. Schläfrigkeit.

Die Alkoholmenge in diesem Arzneimittel kann die Wirkungen anderer Arzneimittel verändern. Sprechen Sie mit Ihrem Arzt oder Apotheker, wenn Sie andere Arzneimittel einnehmen.

Wenn Sie schwanger sind oder stillen, sprechen Sie mit Ihrem Arzt oder Apotheker, bevor Sie dieses Arzneimittel einnehmen.

Wenn Sie alkoholabhängig sind, sprechen Sie mit Ihrem Arzt oder Apotheker, bevor Sie dieses Arzneimittel einnehmen.

**Fulvestrant AXiromed enthält 500 mg Benzylalkohol pro Injektion**, entsprechend 100 mg/ml.  
**Fulvestrant AXiromed enthält 750 mg Benzylbenzoat pro Injektion**, entsprechend 150 mg/ml.  
Benzylalkohol kann allergische Reaktionen hervorrufen.

Benzylalkohol wurde mit dem Risiko schwerwiegender Nebenwirkungen, einschließlich Atemproblemen (so genanntes „Gaspin-Syndrom“) bei Kleinkindern in Verbindung gebracht.

Wenden Sie dieses Arzneimittel nicht bei Kleinkindern (unter 3 Jahren) nicht länger als eine Woche an, außer auf Anraten Ihres Arztes oder Apothekers.

Wenn Sie schwanger sind oder stillen oder wenn Sie an einer Leber oder Nierenerkrankung leiden, fragen Sie Ihren Arzt oder Apotheker um Rat, da sich in Ihrem Körper große Mengen Benzylalkohol anreichern und Nebenwirkungen verursachen können (so genannte "metabolische Azidose").

### **3. Wie ist Fulvestrant AXiromed anzuwenden?**

Ihr Arzt oder das medizinische Fachpersonal wird Ihnen Fulvestrant AXiromed langsam als intramuskuläre Injektion in Ihr Gesäß verabreichen, eine Injektion in jede Gesäßhälfte.

Die empfohlene Dosis beträgt 500 mg Fulvestrant (zwei 250-mg/5-ml-Injektionen) einmal monatlich, wobei 2 Wochen nach der ersten Dosis eine zusätzliche 500-mg-Dosis gegeben wird.

Wenn Sie weitere Fragen zur Anwendung dieses Arzneimittels haben, wenden Sie sich an Ihren Arzt, Apotheker oder das medizinische Fachpersonal.

### **4. Welche Nebenwirkungen sind möglich?**

Wie alle Arzneimittel kann auch dieses Arzneimittel Nebenwirkungen haben, die aber nicht bei jedem auftreten müssen.

#### **Schwerwiegende Nebenwirkungen**

**Sollten Sie eine der folgenden Nebenwirkungen bemerken, kann es sein, dass Sie umgehend eine medizinische Behandlung benötigen:**

- Allergische (Überempfindlichkeits-) Reaktionen, darunter Schwellungen von Gesicht, Lippen, Zunge und/oder Rachen, was Zeichen von anaphylaktischen Reaktionen sein können
- Thromboembolien (erhöhtes Risiko für Blutgerinnsel)\*
- Entzündung der Leber (Hepatitis)
- Leberversagen

**Informieren Sie Ihren Arzt, Apotheker oder das medizinische Fachpersonal, wenn Sie eine der folgenden Nebenwirkungen bemerken:**

**Sehr häufige Nebenwirkungen** (kann mehr als 1 von 10 Behandelten betreffen)

- Reaktionen an der Injektionsstelle, wie z. B. Schmerzen und/oder Entzündung
- unnormale Leberenzymwerte (im Bluttest)\*
- Übelkeit (Gefühl, krank zu sein)

- Schwäche, Müdigkeit\*
- Gelenk- und Muskelschmerzen (Skelettmuskulatur)
- Hitzewallungen
- Hautausschlag
- allergische Reaktionen (Überempfindlichkeitsreaktionen), darunter Schwellungen von Gesicht, Lippen, Zunge und/oder Rachen

**Alle weiteren Nebenwirkungen:**

**Häufige Nebenwirkungen** (kann bis zu 1 von 10 Behandelten betreffen)

- Kopfschmerzen
- Erbrechen, Durchfall oder Appetitlosigkeit\*
- Infektionen des Harntrakts
- Rückenschmerzen\*
- erhöhtes Bilirubin (Gallenfarbstoff, der von der Leber produziert wird)
- Thromboembolien (erhöhtes Risiko für Blutgerinnsel)\*
- verminderte Anzahl an Blutplättchen (Thrombozytopenie)
- vaginale Blutungen
- Schmerzen im unteren Rückenbereich, die einseitig ins Bein ausstrahlen (Ischialgie)
- plötzliche Schwäche, Taubheitsgefühl, Kribbeln in Ihrem Bein oder Beweglichkeitsverlust des Beines, besonders wenn es nur eine Seite Ihres Körpers betrifft, plötzliche Probleme beim Gehen oder Gleichgewichtsprobleme (periphere Neuropathie)

**Gelegentliche Nebenwirkungen** (kann bis zu 1 von 100 Behandelten betreffen)

- dicker, weißlicher Scheidenausfluss und Candidose (Pilzinfektion)
- blaue Flecken und Bluten an der Injektionsstelle
- erhöhtes Gamma-GT, ein in einem Bluttest nachgewiesenes Leberenzym
- Entzündung der Leber (Hepatitis)
- Leberversagen
- Taubheitsgefühl, Kribbeln und Schmerzen
- Anaphylaktische Reaktion

\* Schließt Nebenwirkungen ein, bei denen die genaue Rolle von Fulvestrant AXiromed wegen der Grunderkrankung nicht bewertet werden kann.

Benzylalkohol kann allergische Reaktionen hervorrufen.

**Meldung von Nebenwirkungen**

Wenn Sie Nebenwirkungen bemerken, wenden Sie sich an Ihren Arzt, Apotheker oder das medizinische Fachpersonal. Dies gilt auch für Nebenwirkungen, die nicht in dieser Packungsbeilage angegeben sind. Sie können Nebenwirkungen auch direkt dem Bundesinstitut für Arzneimittel und Medizinprodukte, Abt. Pharmakovigilanz, Kurt-Georg-Kiesinger-Allee 3, D-53175 Bonn, Website: [www.bfarm.de](http://www.bfarm.de) anzeigen. Indem Sie Nebenwirkungen melden, können Sie dazu beitragen, dass mehr Informationen über die Sicherheit dieses Arzneimittels zur Verfügung gestellt werden.

**5. Wie ist Fulvestrant AXiromed aufzubewahren?**

Bewahren Sie dieses Arzneimittel für Kinder unzugänglich auf.

Sie dürfen dieses Arzneimittel nach dem auf dem Etikett nach „EXP“ und auf dem Umkarton nach „verwendbar bis“ angegebenen Verfalldatum nicht mehr verwenden. Das Verfalldatum bezieht sich auf den letzten Tag des angegebenen Monats.

Kühl lagern und transportieren (2°C - 8°C).

Temperaturabweichungen, die außerhalb des Bereiches von 2°C bis 8°C liegen, sollten begrenzt werden. Dies beinhaltet, dass die Lagerung bei Temperaturen über 30°C vermieden wird und dass ein Zeitraum von 28 Tagen nicht überschritten wird, bei dem die durchschnittliche Lagerungstemperatur des Arzneimittels unter 25°C (aber über 2 bis 8°C) beträgt. Nach Temperaturabweichungen sollte das Arzneimittel sofort wieder in die empfohlenen Lagerungsbedingungen gebracht werden (kühl lagern und transportieren bei 2°C bis 8°C). Temperaturabweichungen haben einen additiven Effekt auf die Qualität des Arzneimittels, und der Zeitraum von 28 Tagen darf über die Dauer der Haltbarkeit von Fulvestrant AXiromed nicht überschritten werden. Das Aussetzen bei Temperaturen unter 2°C beeinträchtigt das Arzneimittel nicht, vorausgesetzt es wird nicht unter -20°C gelagert.

Bewahren Sie die Fertigspritze in der Originalverpackung auf, um den Inhalt vor Licht zu schützen.

Das medizinische Fachpersonal ist für die korrekte Lagerung, Anwendung und Entsorgung von Fulvestrant AXiromed verantwortlich.

Dieses Arzneimittel kann ein Umweltrisiko für Gewässer darstellen. Entsorgen Sie Arzneimittel niemals über das Abwasser (z.B. nicht über die Toilette oder das Waschbecken). Fragen Sie in Ihrer Apotheke, wie das Arzneimittel zu entsorgen ist, wenn Sie es nicht mehr verwenden. Sie tragen damit zum Schutz der Umwelt bei. Weitere Informationen finden Sie unter [www.bfarm.de/arzneimittelentsorgung](http://www.bfarm.de/arzneimittelentsorgung).

## **6. Inhalt der Packung und weitere Informationen**

### **Was Fulvestrant AXiromed enthält**

- Der Wirkstoff ist: Fulvestrant. Jede Fertigspritze (5 ml) enthält 250 mg Fulvestrant.
- Die sonstigen Bestandteile sind: Ethanol 96% (V/V), Benzylalkohol (E1519), Benzylbenzoat und raffiniertes Rizinusöl.

### **Wie Fulvestrant AXiromed aussieht und Inhalt der Packung**

Fulvestrant AXiromed ist eine klare, farblose bis gelbliche, viskose Lösung in einer Fertigspritze, die 5 ml Injektionslösung enthält. Für die empfohlene monatliche 500-mg-Dosis müssen zwei Spritzen verabreicht werden.

Von Fulvestrant AXiromed gibt es 3 Packungen, eine Packung, die 1 Glas-Fertigspritze enthält, eine Packung die 2 Glas-Fertigspritzen enthält, oder eine Packung, die 6 Glas-Fertigspritzen enthält. Außerdem sind jeweils 1, 2 oder 3 Injektionsnadeln mit Sicherheitssystem (BD SafetyGlide) zur Verbindung mit jedem Zylinder beigelegt.

Es werden möglicherweise nicht alle Packungsgrößen in den Verkehr gebracht.

### **Pharmazeutischer Unternehmer**

Medical Valley Invest AB  
Brädgårdsvägen 28  
236 32 Höllviken  
Schweden

### **Hersteller**

Laboratorios Farmalán, S.A.  
Calle La Vallina, s/n, Edificio 2

Polígono Industrial Navatejera  
Villaquilambre, León, 24193  
Spanien

**Dieses Arzneimittel ist in den Mitgliedstaaten des Europäischen Wirtschaftsraumes (EWR) unter den folgenden Bezeichnungen zugelassen**

Niederlande	Fulvestrant Xiromed 250 mg oplossing voor injectie in een vorgevulde spuit
Dänemark	Fulvestrant Medical Valley 250 mg injektionsvæske, opløsning i fyldt injektionssprøjte
Island	Fulvestrant Medical Valley 250 mg stungulyf, lausn. áfyllt sprauta
Norwegen	Fulvestrant Medical Valley
Schweden	Fulvestrant Medical Valley 250 mg injektionsvätska, lösning i förfylld spruta
Spanien	Fulvestrant Exeltis 250 mg solución inyectable en jeringa precargada
Vereinigtes Königreich	Fulvestrant 250 mg, solution for injection in pre-filled syringe

**Diese Packungsbeilage wurde zuletzt überarbeitet im Oktober 2020.**

---

**Die folgenden Informationen sind für medizinisches Fachpersonal bestimmt:**

Fulvestrant AXiromed 500 mg (2 x 250 mg/5 ml Injektionslösung) wird mit Hilfe von zwei Fertigspritzen angewendet, siehe Abschnitt 3.

Anwendungshinweise

Warnhinweis – Die Sicherheitsnadel darf vor der Anwendung nicht autoklaviert werden (BD SafetyGlide Hypodermische Nadel mit Sicherheitsschutzschild). Die Hände müssen während der Anwendung und Entsorgung immer hinter der Nadel bleiben:

Bei jeder der beiden Spritzen:

- Nehmen Sie den Glaszylinder der Spritze aus der Verpackung und stellen Sie sicher, dass dieser nicht beschädigt ist.
- Ziehen Sie die äußere Verpackung der Sicherheitsnadel (SafetyGlide) ab.
- Parenterale Lösungen müssen vor der Applikation visuell auf Partikel und Farbveränderungen geprüft werden.
- Halten Sie die Spritze aufrecht am gerippten Teil (C). Halten Sie mit der anderen Hand die Kappe (A) fest und drehen sie vorsichtig die feste Kappenspitze entgegen dem Uhrzeigersinn (siehe Abbildung 1):

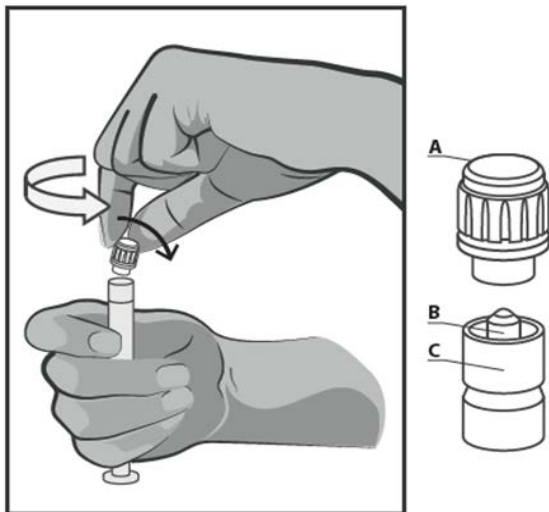


Abbildung 1

- Entfernen Sie die feste Kappenspitze aus Plastik (A) in gerader Richtung nach oben. Berühren Sie zum Erhalt der Sterilität nicht die Spitze der Spritze (B) (siehe Abbildung 2).

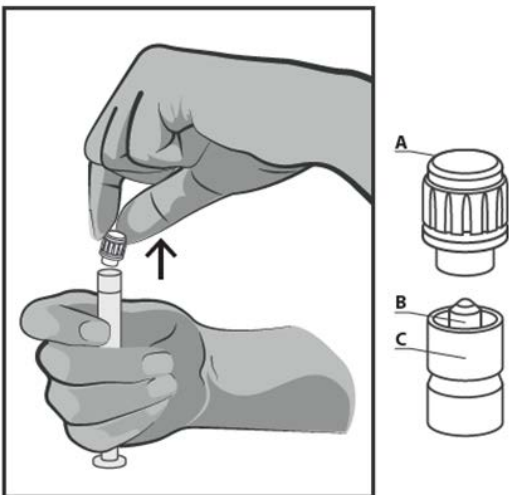


Abbildung 2

- Verbinden Sie die Injektionsnadel mit dem Luer-Anschluss und schrauben Sie so lange, bis beide Teile fest miteinander verbunden sind (siehe Abbildung 3).
- Achten Sie darauf, dass die Nadel mit dem Luer-Verbindungsstück fest verbunden ist, bevor die senkrechte Haltung verlassen wird.
- Ziehen Sie die Schutzabdeckung gerade von der Spritze ab, um eine Beschädigung der Nadelspitze zu vermeiden.
- Bringen Sie die gefüllte Spritze zur Applikationsstelle.
- Entfernen Sie die Injektionsnadelhülle.
- Entfernen Sie die überschüssige Luft aus der Spritze.

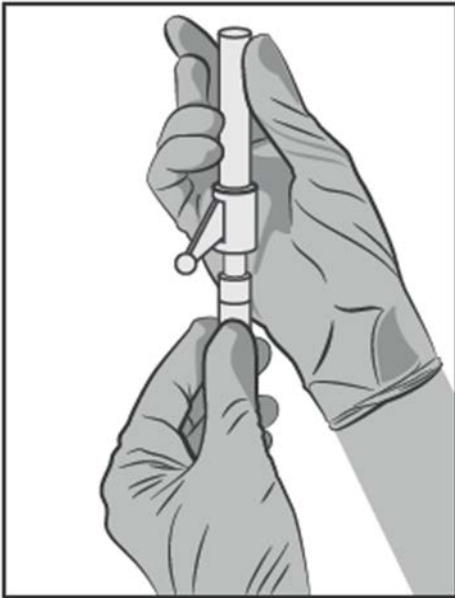


Abbildung 3

- Verabreichen Sie die Injektion langsam intramuskulär (1-2 Minuten/Injektion) in das Gesäß (Glutealbereich). Damit das Produkt möglichst anwenderfreundlich ist, liegt die Nadelöffnung oben, wenn der Hebelarm ebenfalls oben ist (siehe Abbildung 4).

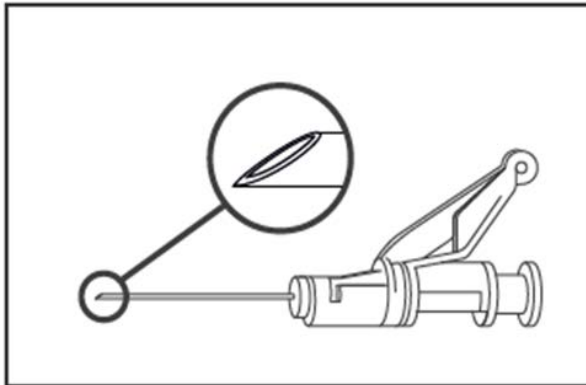


Abbildung 4

Nach der Injektion geben Sie dem aktivierungsgesteuerten Hebelarm sofort mit einem Finger einen Stoß, um den Sicherheitsmechanismus zu aktivieren (siehe Abbildung 5).

**HINWEIS:** Halten Sie die Spritze beim Aktivieren von sich selbst und von anderen weg. Achten Sie auf den Klick und überzeugen Sie sich visuell davon, dass die Nadelspitze vollständig bedeckt ist.





Abbildung 5

#### Entsorgung

Die Fertigspritzen sind **ausschließlich** zur einmaligen Anwendung vorgesehen.

Dieses Arzneimittel kann ein Risiko für die aquatische Umwelt darstellen. Nicht verwendetes Arzneimittel oder Abfallmaterial sind entsprechend den nationalen Anforderungen zu beseitigen.